

# Auszug aus Nachweis

## Luftschalldämmung von Bauteilen

### Prüfbericht

Nr. 16-002157-PR02

(PB 01-E03-04-de-01)



Auftraggeber	Meeseburg Großhandel KG Westerallee 162 24941 Flensburg Deutschland
Produkt	Referenzelement, eingebaut vor der Wandscheibe, mit Montagezarge
Bezeichnung	Triothersm+ Profil 70 x 85mm-Vorwandmontagesystem
Außenmaß (B x H)	1230 mm x 1480 mm
Aufbau des Referenzelementes	3 mm Aluminiumblech 32 mm Sandwichplatte aus FPY und Scherfolie 52 mm Mineralfaserdämmstoff 2 mm Stahlblech
Besonderheiten	Position des Referenzelementes vor der Fensteröffnung mit drei Dichtungsvarianten, jeweils mit und ohne raumseitiger Überdeckung der Laibung mit GKF-Platten (Simulation Putzanschluss)

### Grundlagen

EN ISO 10140-1: 2010  
+A1: 2012 + A2:2014  
EN ISO 10140-2 : 2010  
EN ISO 717-1 : 2013  
RAL-Leitfaden zur Montage :  
2014-03  
16-002157-PR01 (PB 01-E03-04-de-01) vom 28.09.2016

### Darstellung



### Verwendungshinweise

Dieser Prüfbericht dient zum Nachweis der Schalldämmung einer Bauanschlussfuge.

### Gültigkeit

Die genannten Daten und Ergebnisse beziehen sich ausschließlich auf den geprüften und beschriebenen Probekörper.

Die Prüfung der Schalldämmung ermöglicht keine Aussage über weitere leistungs- und qualitätsbestimmenden Eigenschaften der vorliegenden Konstruktion.

### Veröffentlichungshinweise

Es gilt das ift-Merkblatt „Bedingungen und Hinweise zur Verwendung von ift-Prüfdokumentationen“.

Dieser dreiseitige Auszug kann als Kurzfassung verwendet werden.

### Inhalt

Diese Kurzfassung umfasst insgesamt 3 Seiten.

Bewertetes Schalldämm-Maß  $R_w$   
Spektrum-Anpassungswerte C und  $C_{tr}$



*Gemäß Tabelle 1*

Bewertetes Fugenschalldämm-Maß  $R_{S,w}$   
Spektrum-Anpassungswerte C und  $C_{tr}$



*Gemäß Tabelle 2*

ift Rosenheim  
19.10.2016

Dr. Joachim Hessinger, Dipl.-Phys.  
Prüfstellenleiter  
Bauakustik

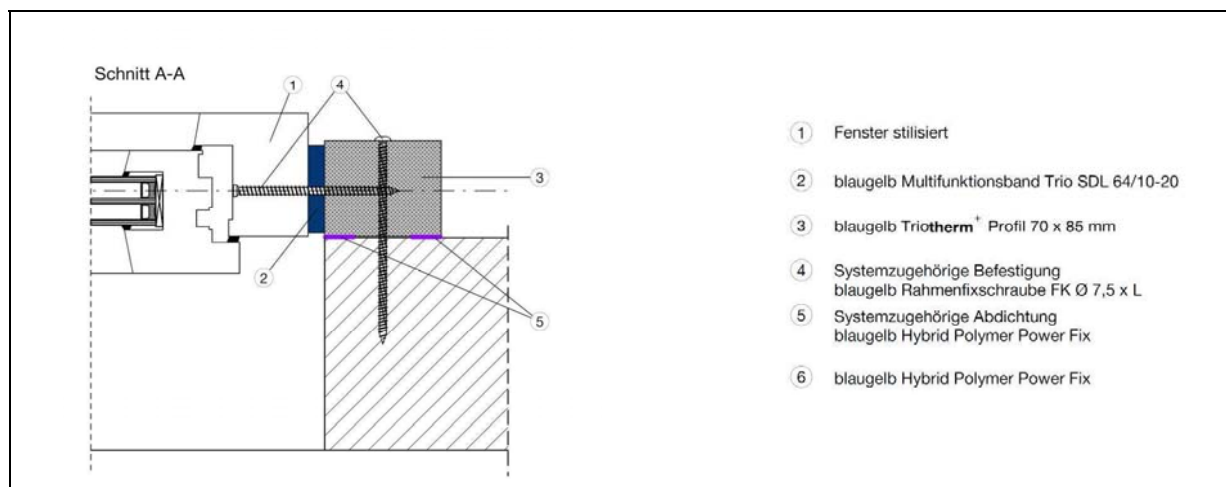
Florian Brechleiter, MSc, Dipl.-Ing. (FH)  
Prüfingenieur  
Bauakustik

**Tabelle 1** Ergebnis der Schallmessungen

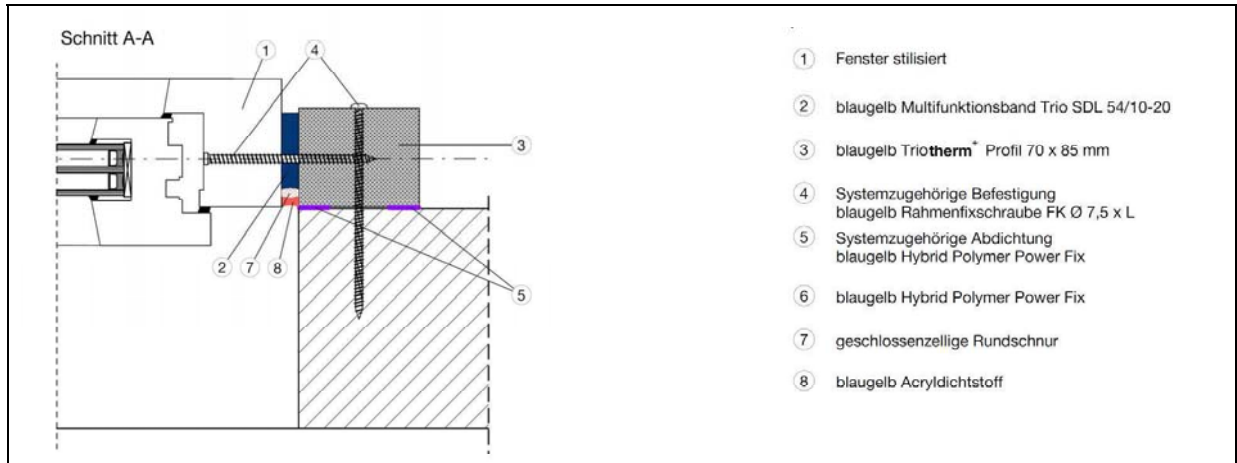
Messblatt Nr.	Protokoll Nr.	Bauanschluss	Prüfergebnis $R_w (C;C_{tr})$ in dB
1	Z23	Referenzmessung	60 (-2;-6)
2	Z02	Dichtungsvariante 1.0	45 (-1; 0)
3	Z03	Dichtungsvariante 1.1 (mit Laibungsverkleidung)	56 (-1;-3)
4	Z05	Dichtungsvariante 2.0	54 (-1;-3)
5	Z06	Dichtungsvariante 2.1 (mit Laibungsverkleidung)	56 (-1;-4)
6	Z07	Dichtungsvariante 3.0	55 (-1;-3)
7	Z08	Dichtungsvariante 3.1 (mit Laibungsverkleidung)	55 ( 0;-3)

**Tabelle 2** Ergebnis der Schallmessungen, bezogen auf die Fugenlänge (Fugenschalldämmung  $R_S$ )

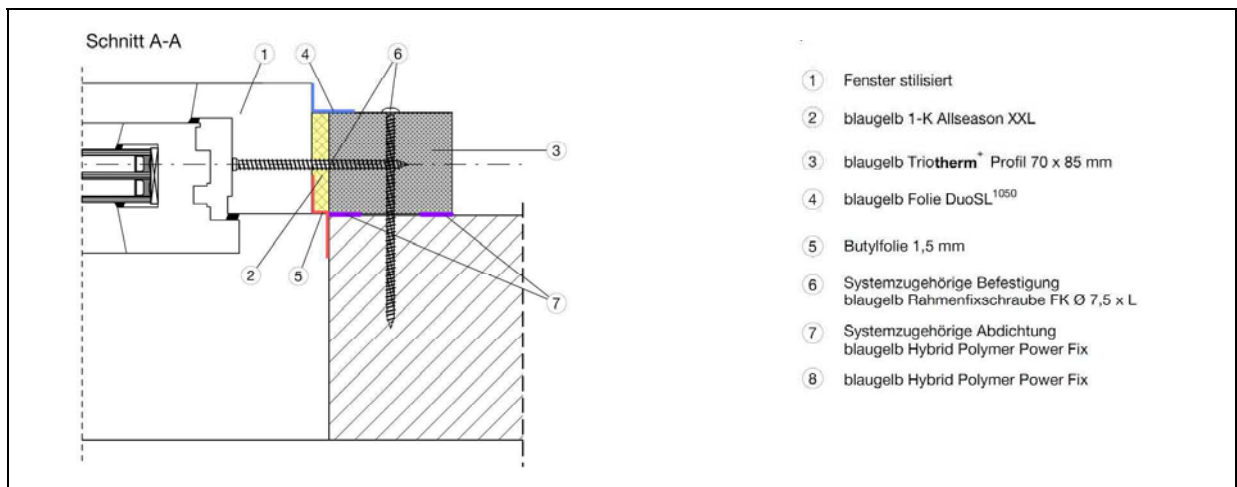
Messblatt Nr.	Protokoll Nr.	Bauanschluss	Prüfergebnis $R_{S,w} (C;C_{tr})$ in dB
8	Z02Rs	Dichtungsvariante 1.0	50 (-1; 0)
9	Z03Rs	Dichtungsvariante 1.1 (mit Laibungsverkleidung)	61 (-1;-3)
10	Z05Rs	Dichtungsvariante 2.0	60 (-1;-3)
11	Z06Rs	Dichtungsvariante 2.1 (mit Laibungsverkleidung)	61 (-1;-3)
12	Z07Rs	Dichtungsvariante 3.0	60 (-1;-3)
13	Z08Rs	Dichtungsvariante 3.1 (mit Laibungsverkleidung)	61 (-1;-4)



**Bild 1** Schnittzeichnungen zu Dichtungsvariante 1.0, Materialangaben gemäß Systembeschreibung des Herstellers



**Bild 2** Schnittzeichnungen zu Dichtungsvariante 2.0, Materialangaben gemäß Systembeschreibung des Herstellers



**Bild 3** Schnittzeichnungen zu Dichtungsvariante 3.0, Materialangaben gemäß Systembeschreibung des Herstellers

# Auszug aus Nachweis

## Luftschalldämmung von Bauteilen

### Prüfbericht

Nr. 16-002157-PR02

(PB 03-E03-04-de-01)



Auftraggeber	Meeseburg Großhandel KG Westerallee 162 24941 Flensburg Deutschland
Produkt	Referenzelement, eingebaut vor der Wandscheibe, mit Montagezarge
Bezeichnung	Triothersm+ Profil 120 x 85mm-Vorwandmontagesystem
Außenmaß (B x H)	1230 mm x 1480 mm
Aufbau des Referenzelementes	3 mm Aluminiumblech 32 mm Sandwichplatte aus FPY und Schieferfolie 52 mm Mineralfaserdämmstoff 2 mm Stahlblech
Besonderheiten	Position des Referenzelementes vor der Fensteröffnung mit zwei Dichtungsvarianten, jeweils mit und ohne raumseitiger Überdeckung der Laibung mit GKF-Platten (Simulation Putzanschluss)

### Grundlagen

EN ISO 10140-1: 2010  
+A1: 2012 + A2:2014  
EN ISO 10140-2 : 2010  
EN ISO 717-1 : 2013  
RAL-Leitfaden zur Montage :  
2014-03  
16-002157-PR01 (PB 03-E03-04-de-01) vom 28.09.2016

### Darstellung



### Verwendungshinweise

Dieser Prüfbericht dient zum Nachweis der Schalldämmung einer Bauanschlussfuge.

Bewertetes Schalldämm-Maß  $R_w$   
Spektrum-Anpassungswerte C und  $C_{tr}$



*Gemäß Tabelle 1*

Bewertetes Fugenschalldämm-Maß  $R_{S,w}$   
Spektrum-Anpassungswerte C und  $C_{tr}$



*Gemäß Tabelle 2*

ift Rosenheim  
19.10.2016

Dr. Joachim Hessinger, Dipl.-Phys.  
Prüfstellenleiter  
Bauakustik

Florian Brechleiter, MSc, Dipl.-Ing. (FH)  
Prüfingenieur  
Bauakustik

### Gültigkeit

Die genannten Daten und Ergebnisse beziehen sich ausschließlich auf den geprüften und beschriebenen Probekörper.

Die Prüfung der Schalldämmung ermöglicht keine Aussage über weitere leistungs- und qualitätsbestimmenden Eigenschaften der vorliegenden Konstruktion.

### Veröffentlichungshinweise

Es gilt das ift-Merkblatt „Bedingungen und Hinweise zur Verwendung von ift-Prüfdokumentationen“.

Dieser dreiseitige Auszug kann als Kurzfassung verwendet werden.

### Inhalt

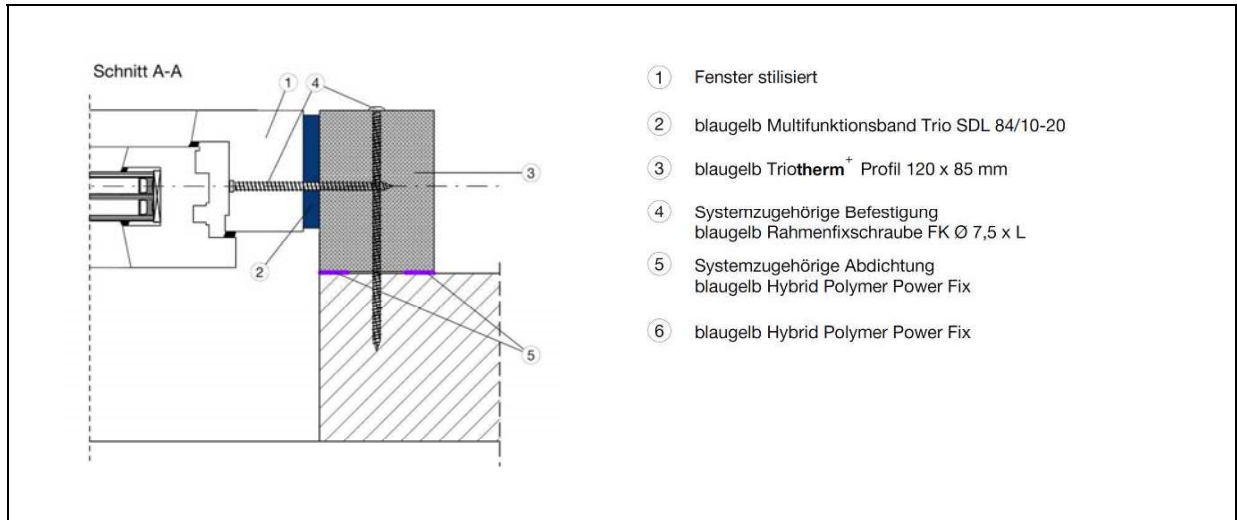
Diese Kurzfassung umfasst insgesamt 3 Seiten.

**Tabelle 1** Ergebnis der Schallmessungen

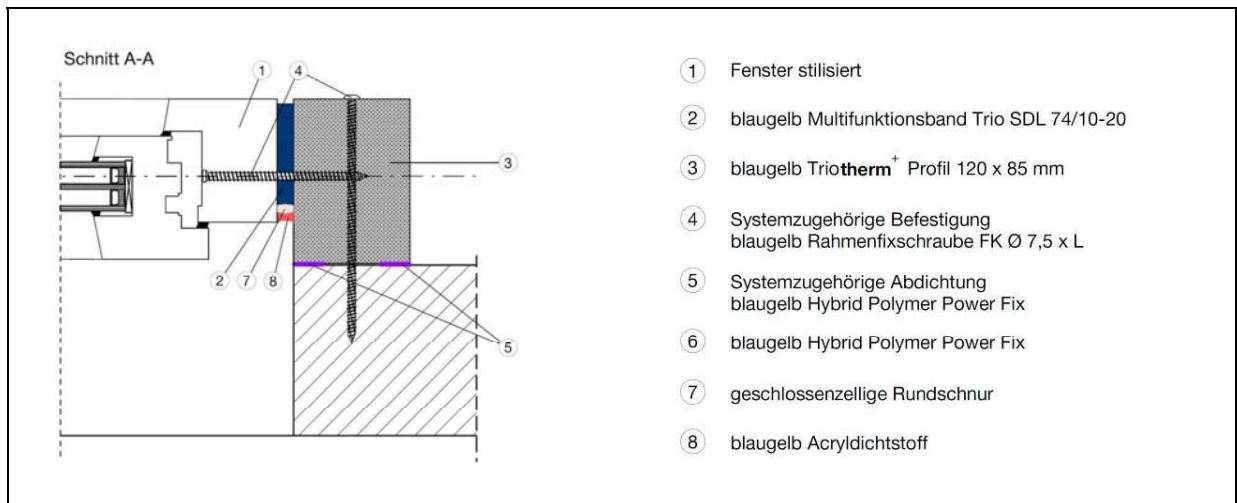
Messblatt Nr.	Protokoll Nr.	Bauanschluss	Prüfergebnis $R_w$ (C;C <sub>tr</sub> ) in dB
1	Z23	Referenzmessung	60 (-2;-6)
2	Z16	Dichtungsvariante 1.0	45 ( 0;-1)
3	Z17	Dichtungsvariante 1.1 (mit Laibungsverkleidung)	53 ( 0;-3)
4	Z18	Dichtungsvariante 2.0	49 ( 0;-1)
5	Z19	Dichtungsvariante 2.1 (mit Laibungsverkleidung)	53 (-1;-3)

**Tabelle 2** Ergebnis der Schallmessungen, bezogen auf die Fugenlänge (Fugenschalldämmung  $R_s$ )

Messblatt Nr.	Protokoll Nr.	Bauanschluss	Prüfergebnis $R_{s,w}$ (C;C <sub>tr</sub> ) in dB
6	Z16Rs	Dichtungsvariante 1.0	50 ( 0;-1)
7	Z17Rs	Dichtungsvariante 1.1 (mit Laibungsverkleidung)	59 (-1;-3)
8	Z18Rs	Dichtungsvariante 2.0	54 ( 0;-1)
9	Z19Rs	Dichtungsvariante 2.1 (mit Laibungsverkleidung)	58 (-1;-3)



**Bild 1** Schnittzeichnungen zu Dichtungsvariante 1.0, Materialangaben gemäß Systembeschreibung des Herstellers



**Bild 2** Schnittzeichnungen zu Dichtungsvariante 2.0, Materialangaben gemäß Systembeschreibung des Herstellers

# Auszug aus Nachweis

## Luftschalldämmung von Bauteilen

### Prüfbericht

Nr. 16-002157-PR02

(PB 02-E03-04-de-01)



Auftraggeber  
**Meesenburg Großhandel KG**  
Westerallee 162  
24941 Flensburg  
Deutschland

Produkt  
Referenzelement, eingebaut vor der Wandscheibe, mit Montagezarge

Bezeichnung  
Triotherm+ Profil 160 x 85mm-Vorwandmontagesystem

Außenmaß (B x H) 1230 mm x 1480 mm  
3 mm Aluminiumblech  
32 mm Sandwichplatte aus FPY und Scherfolie  
52 mm Mineralfaserdämmstoff  
2 mm Stahlblech

Aufbau des Referenzelementes  
Position des Referenzelementes vor der Fensteröffnung mit drei Dichtungsvarianten, jeweils mit und ohne raumseitiger Überdeckung der Laibung mit GKF-Platten (Simulation Putzanschluss)

Bewertetes Schalldämm-Maß  $R_w$   
Spektrum-Anpassungswerte C und  $C_{tr}$



*Gemäß Tabelle 1*

Bewertetes Fugenschalldämm-Maß  $R_{S,w}$   
Spektrum-Anpassungswerte C und  $C_{tr}$



*Gemäß Tabelle 2*

ift Rosenheim  
19.10.2016

Dr. Joachim Hessinger, Dipl.-Phys.  
Prüfstellenleiter  
Bauakustik

Florian Brechleiter, MSc, Dipl.-Ing. (FH)  
Prüfingenieur  
Bauakustik

### Grundlagen

EN ISO 10140-1: 2010  
+A1: 2012 + A2:2014  
EN ISO 10140-2 : 2010  
EN ISO 717-1 : 2013  
RAL-Leitfaden zur Montage :  
2014-03  
16-002157-PR01 (PB 02-E03-04-de-01) vom 28.09.2016

### Darstellung



### Verwendungshinweise

Dieser Prüfbericht dient zum Nachweis der Schalldämmung einer Bauanschlussfuge.

### Gültigkeit

Die genannten Daten und Ergebnisse beziehen sich ausschließlich auf den geprüften und beschriebenen Probekörper.

Die Prüfung der Schalldämmung ermöglicht keine Aussage über weitere leistungs- und qualitätsbestimmenden Eigenschaften der vorliegenden Konstruktion.

### Veröffentlichungshinweise

Es gilt das ift-Merkblatt „Bedingungen und Hinweise zur Verwendung von ift-Prüfdokumentationen“.

Dieser dreiseitige Auszug kann als Kurzfassung verwendet werden.

### Inhalt

Diese Kurzfassung umfasst insgesamt 3 Seiten.

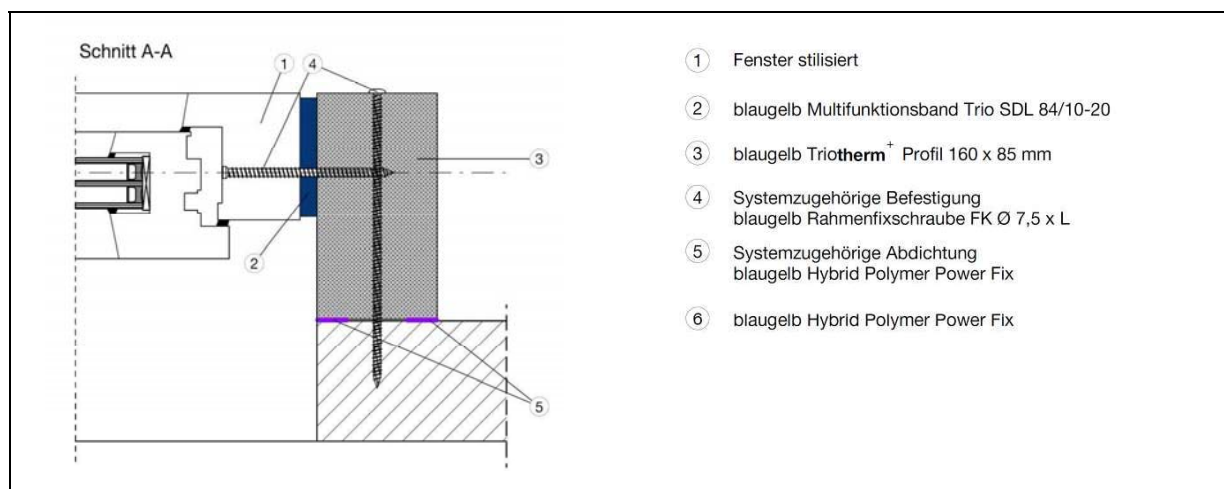
Prüfbericht 16-002157-PR02 (PB 02-E03-04-de-01) vom 19.10.2016  
Auftraggeber Meesenburg Großhandel KG; 24941 Flensburg (Deutschland)

**Tabelle 1** Ergebnis der Schallmessungen

Messblatt Nr.	Protokoll Nr.	Bauanschluss	Prüfergebnis $R_w (C;C_{tr})$ in dB
1	Z23	Referenzmessung	60 (-2;-6)
2	Z10	Dichtungsvariante 1.0	38 ( 0;-1)
3	Z11	Dichtungsvariante 1.1 (mit Laibungsverkleidung)	48 (-1;-3)
4	Z12	Dichtungsvariante 2.0	42 (-1;-1)
5	Z13	Dichtungsvariante 2.1 (mit Laibungsverkleidung)	48 ( 0;-2)
6	Z20	Dichtungsvariante 3.0	38 ( 0;-1)
7	Z21	Dichtungsvariante 3.1 (mit Laibungsverkleidung)	51 (-1;-3)

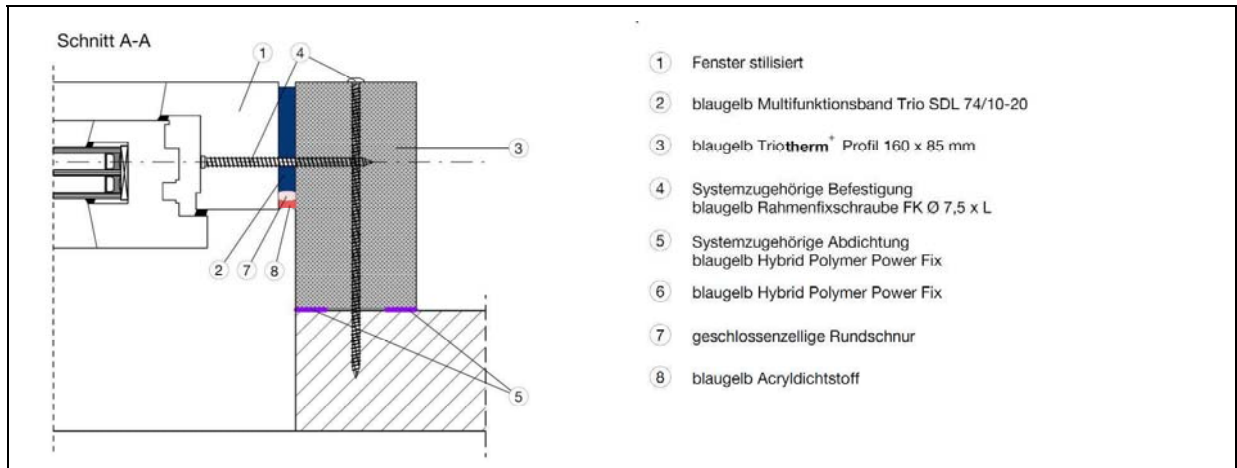
**Tabelle 2** Ergebnis der Schallmessungen, bezogen auf die Fugenlänge (Fugenschalldämmung  $R_s$ )

Messblatt Nr.	Protokoll Nr.	Bauanschluss	Prüfergebnis $R_{s,w} (C;C_{tr})$ in dB
8	Z10Rs	Dichtungsvariante 1.0	43 ( 0;-1)
9	Z11Rs	Dichtungsvariante 1.1 (mit Laibungsverkleidung)	52 ( 0;-2)
10	Z12Rs	Dichtungsvariante 2.0	46 ( 0; 0)
11	Z13Rs	Dichtungsvariante 2.1 (mit Laibungsverkleidung)	53 (-1;-3)
12	Z20Rs	Dichtungsvariante 3.0	43 ( 0;-1)
13	Z21Rs	Dichtungsvariante 3.1 (mit Laibungsverkleidung)	56 (-1;-3)

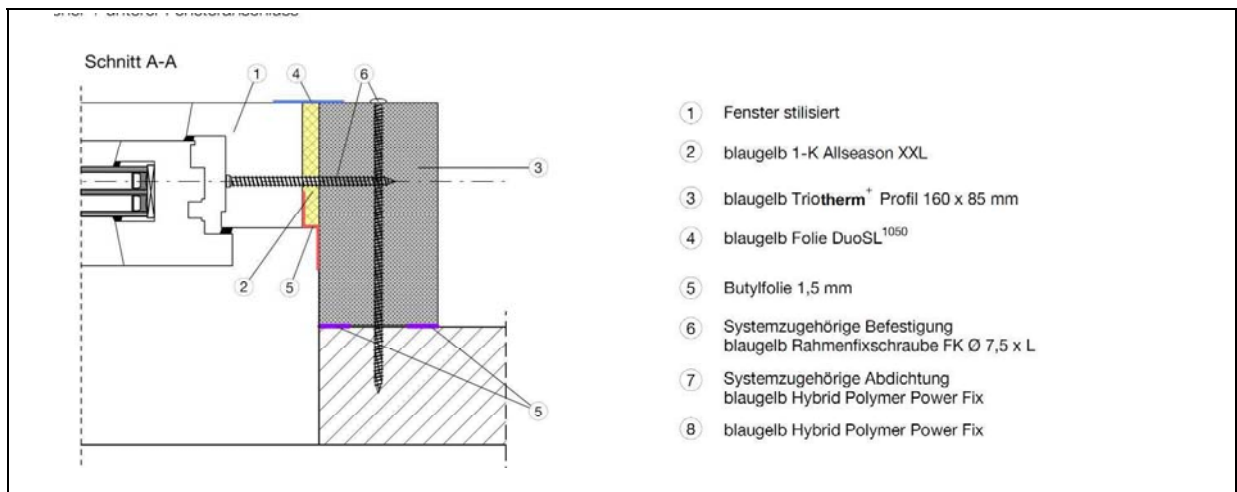


**Bild 1** Schnittzeichnungen zu Dichtungsvariante 1.0, Materialangaben gemäß Systembeschreibung des Herstellers





**Bild 2** Schnittzeichnungen zu Dichtungsvariante 2.0, Materialangaben gemäß Systembeschreibung des Herstellers



**Bild 3** Schnittzeichnungen zu Dichtungsvariante 3.0, Materialangaben gemäß Systembeschreibung des Herstellers